

Распределительная камера 550 DIST

Описание

Воздухораспределительная камера для VAV-систем с воздушными клапанами и портом для измерения давления, может комплектоваться фильтром тонкой очистки. Клапаны могут комплектоваться дискретными или пропорциональными электроприводами.



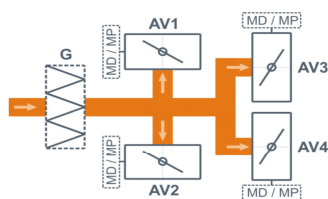
Функции автоматики

Без автоматики.

Технические характеристики

Нагреватель	Нет
Максимальная потребляемая мощность	-
Максимальный ток	-
Масса	14 кг

Структурная схема



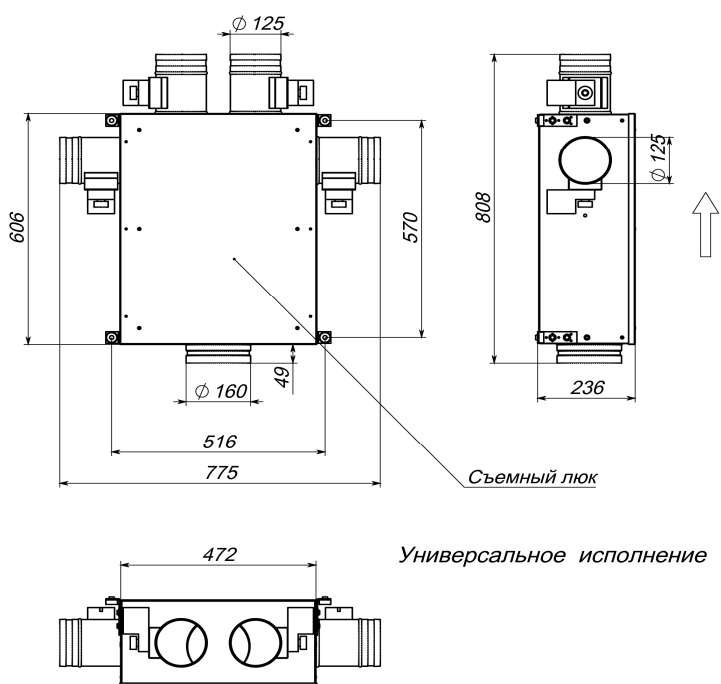
- G** Воздушный фильтр тонкой очистки (опция):
- F7-Fine – пылевой класса F7 или
 - F7-Carbon – угольно-пылевой класса F7
- AV** Воздушный клапан
- MD** Электропривод клапана без возвратной пружины, 220В (опция) или
- MP** Электропривод клапана без возвратной пружины, 24В, с пропорциональным управлением 0-10В (опция)

Совместимые опции

Совместимое оборудование

F7-Fine	Фильтр тонкой очистки класса F7 для Filter-Case-500
F7-Carbon	Угльно-пылевой фильтр тонкой очистки класса F7 для Filter-Case-500
ALL	Все приточные и приточно-вытяжные установки Breezart сбалансированные по производительности

Габаритные и присоединительные размеры



Варианты исполнения

Сторона подключения:

- U – универсальная

Тип крепления:

- SB – потолочное

Сторона тех. обслуживания:

- снизу

Сторона обслуживания фильтра:

- снизу

Для обслуживания необходимо свободное пространство не менее ширины (высоты) вентиляционной установки

Присоединительные размеры

Вход и выход: без гибкой вставки, D160 мм